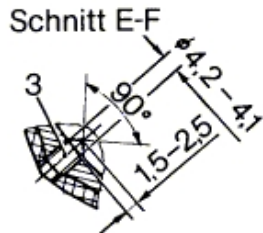
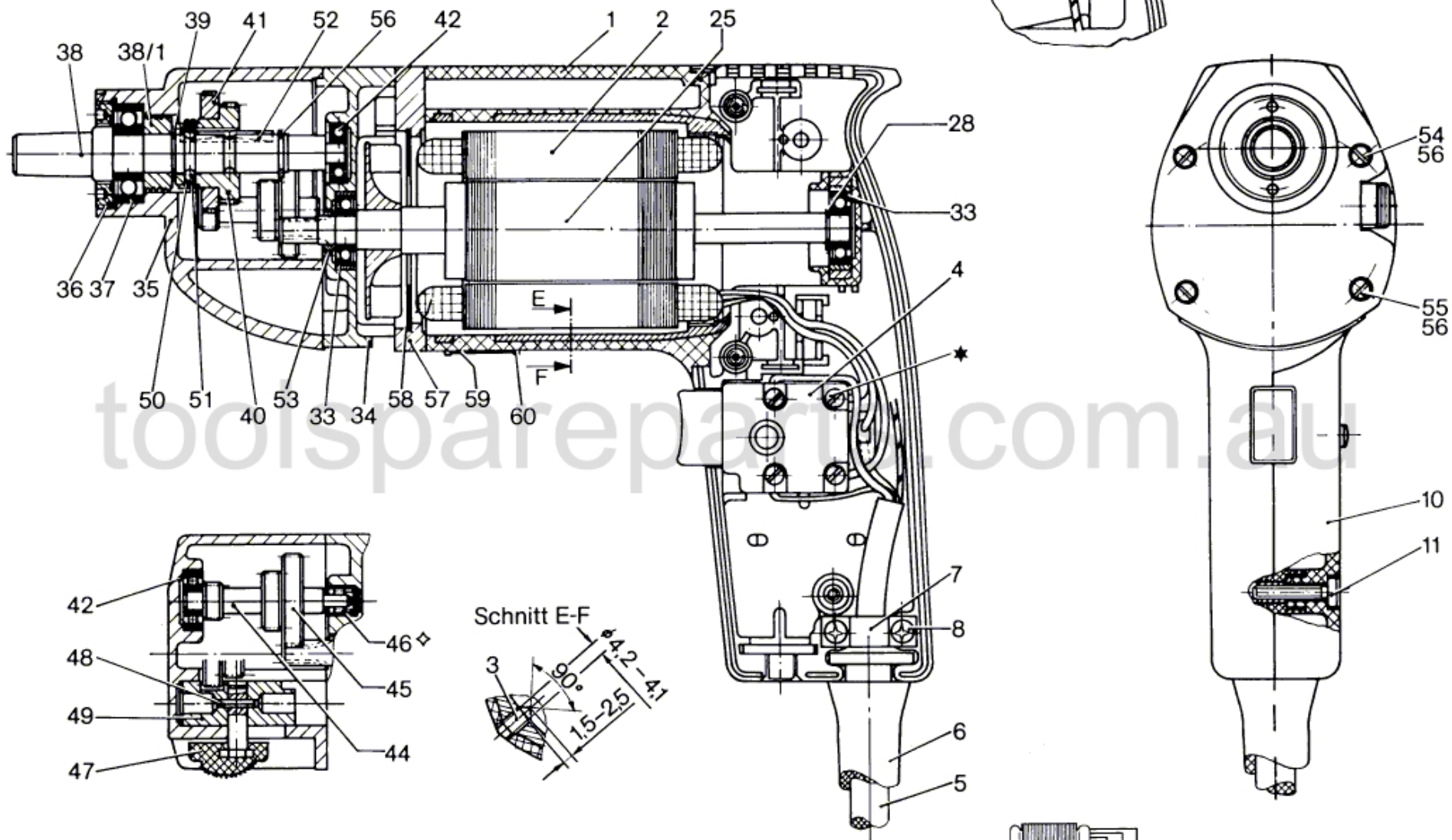


Typ 0 602 129 0..

Stand } 90-06
Issue }

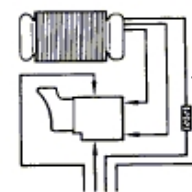


Anzugsmomente
Torque-values
Couple de serrage
Pares de apriete
Pos. 3 = 1-1,5 Nm
54 = 0,6-1,1 Nm
55 = 0,6-1,1 Nm

★ mit Loctite 222 sichern
secure with Loctite 222
◇ mit Loctite 270 sichern
secure with Loctite 270

Bei Phasenanschluß braun an L1 (R1)
blau an L2 (S2) und schwarz an L3 (T3)
bleu brun noir
azul marron negro
muß die vorgeschriebene Drehrichtung
beachtet werden!

blau	braun	schwarz
bleu	brun	noir
azul	marron	negro



Änderungen vorbehalten
Modifications reserved
Modifications réservées
Salvo modificaciones
Robert Bosch GmbH
Geschäftsbereich Elektrowerkzeuge
D 7022 Leinfelden-Echterdingen 1